



T18

**ДАТЧИК КОНТРОЛЯ
ИНСТРУМЕНТА**



MARPOSS

Описание системы

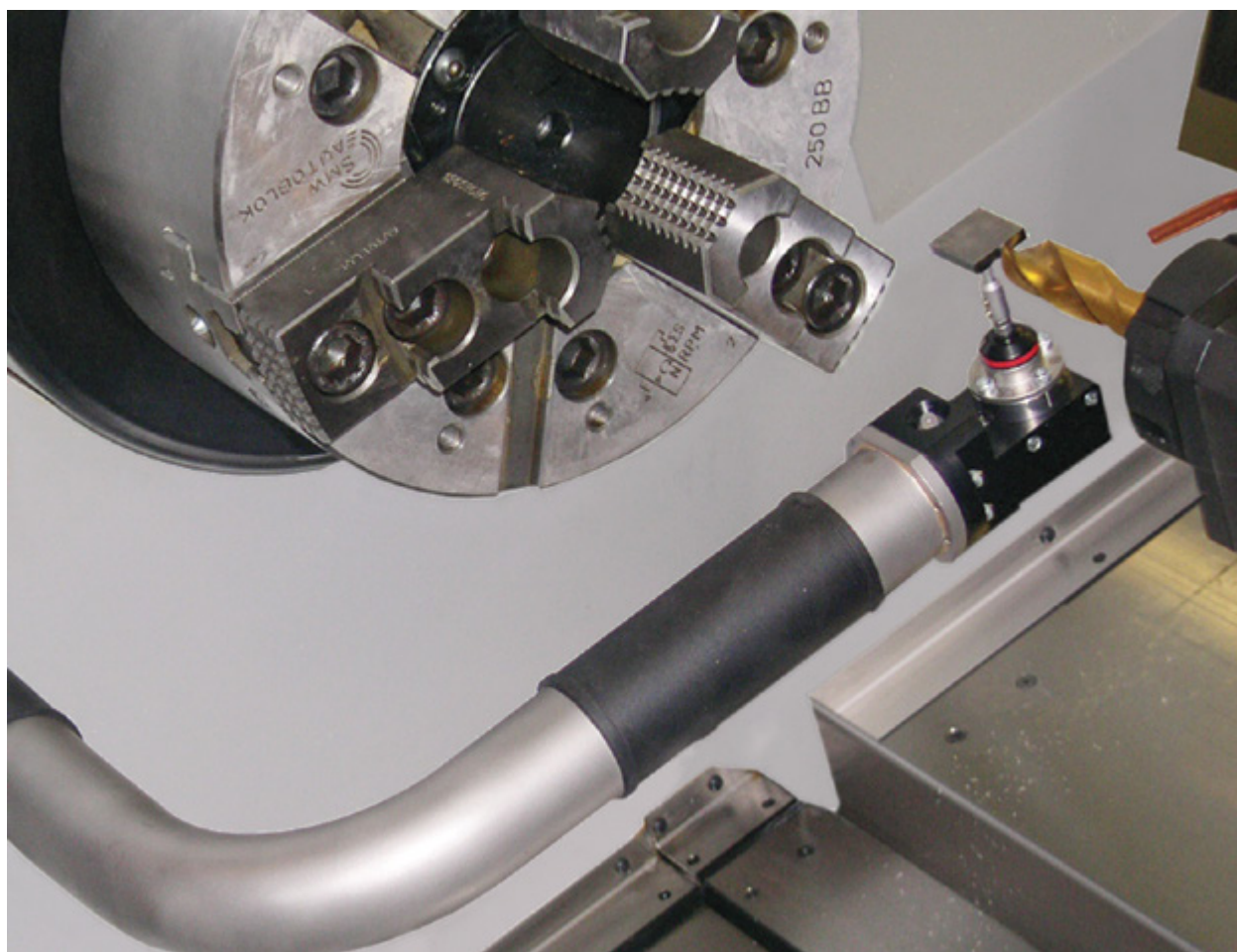
T18 является контактным датчиком, используемым для контроля и привязки инструментов на станках токарной группы. Обычно он встраивается в измерительную руку системы контроля инструмента MIDA, помогает своевременно обнаружить поломку инструмента и способствует снижению производственного брака.

В частности, он служит для выполнения следующих функций:

- Определения геометрических параметров инструмента
- Компенсации износа инструмента, оптимизируя продолжительность его срока службы
- Проверки поломки инструмента, во избежание риска повреждения заготовки и/или станка, и, как следствие, потери производственного времени

Преимущества

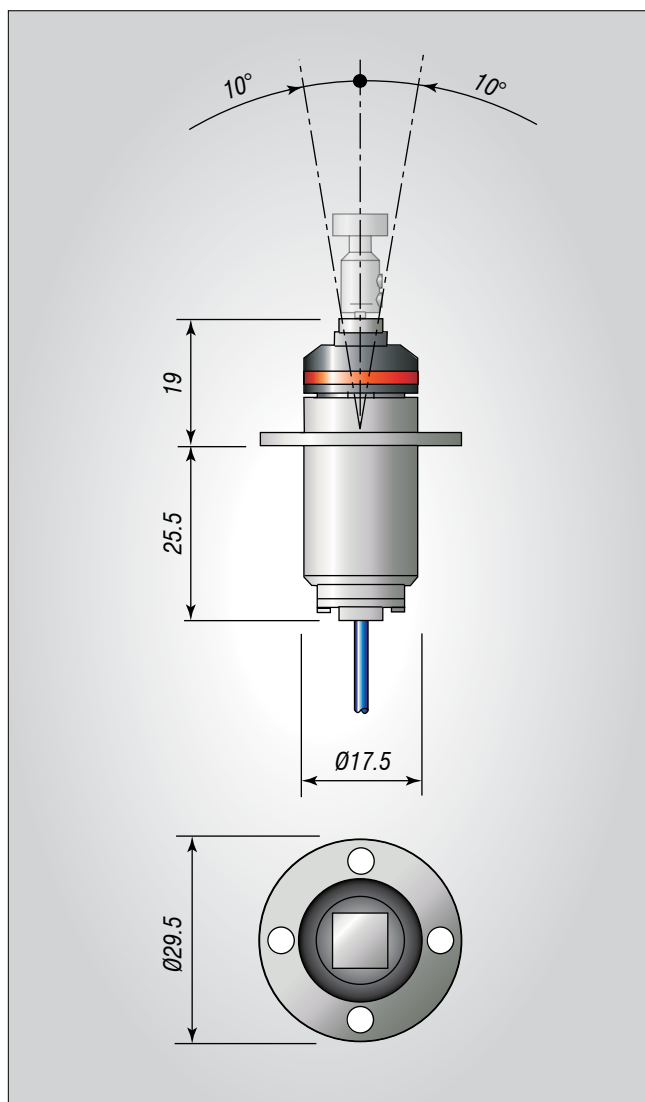
- Повышение качества производственного процесса благодаря снижению брака выпускаемой продукции
- Сокращение времени наладки станка
- Повышение скорости и точности настройки инструмента
- Точность измерения благодаря компенсации теплового дрейфа
- Чрезвычайно устойчив даже к самым суровым условиям обработки



Контактный датчик T18

Датчик T18 идеально подходит для использования на токарных станках и позволяет поддерживать высокую точность обработки деталей, благодаря контролю целостности инструментов

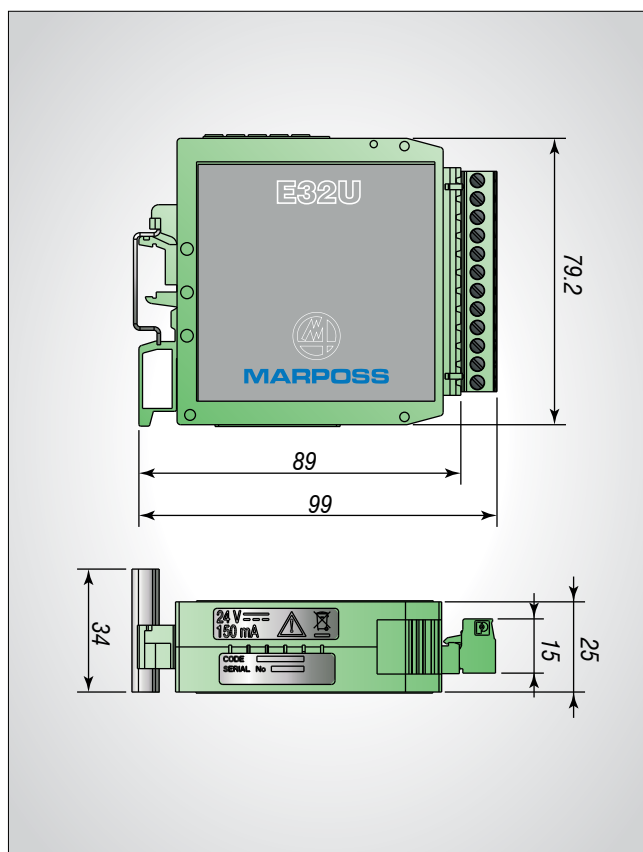
Датчик используется совместно с интерфейсным блоком E32U или E32A при встраивании в измерительную руку Mida.



ОСИ ДАТЧИКА С ПРЯМОЛИНЕННЫМ СТИЛУСОМ:	$\pm X, \pm Z$	
ОДНОНАПРАВЛЕННАЯ ПОВТОРЯЕМОСТЬ (2 σ) с 20 мм щупом и скоростью подвода до 600 мм/мин	1 мкм	
УСИЛИЕ ИЗМЕРЕНИЯ	радиальное	1.5 Н
	осевое	1 Н
ПЕРЕБЕГ	10°	
ДЛИНА КАБЕЛЯ	8 м	
СТЕПЕНЬ ЗАЩИТЫ (IEC 60529)	IP67	

Интерфейсный блок E32U

E32U является стандартным интерфейсным блоком для проводных приложений Marposs. Получает и обрабатывает сигнал от датчика, а затем передает его непосредственно на станок с ЧПУ. Информация о состоянии датчика (состояние датчика, источника питания и ошибки) отображаются 3 цветными светодиодами. Помимо этого, благодаря 5 внешним переключателям, можно легко и быстро выполнять необходимые настройки приложения.



ЭЛЕКТРОПИТАНИЕ	24 В нестабилизированное 12-30 В
ПОТРЕБЛЯЕМЫЙ ТОК	Не более 150 мА
ВЫХОДНЫЕ СИГНАЛЫ	Твёрдотельное реле (SSR) Не более ± 30 В Не более ± 100 мА
ВНЕШНИЕ СВЕТОДИОДЫ	Ток не более 5 мА
СТЕПЕНЬ ЗАЩИТЫ (IEC 60529)	IP20

Заказные номера системы

3419825010	Датчик T18	
8303290081	Интерфейсный блок E32U	
2919825040	Регулируемая подставка для токарных станков	
1019825075	Предохранительный штифт	



www.marpoSS.com

Для получения полного списка адресов представительств посетите официальный сайт MarpoSS

D6C00902R0 Издание 03/2018 - Технические характеристики могут изменяться
© Авторские права 2005-2018 MARPOSS S.p.A. (Италия) - Все права защищены.

Названия, обозначения продуктов MARPOSS и MarpoSS, упомянутые или показанные здесь, являются зарегистрированными товарными знаками MarpoSS в Соединенных Штатах и других странах. Права третьих лиц на товарные знаки или зарегистрированные товарные знаки, если таковые имеются, признаются соответствующим владельцам.

MarpoSS имеет интегрированную систему управления качеством, окружающей средой и безопасностью компании, сертифицированную по ISO 9001, ISO 14001 и OHSAS 18001.



Загрузка последней версии документа